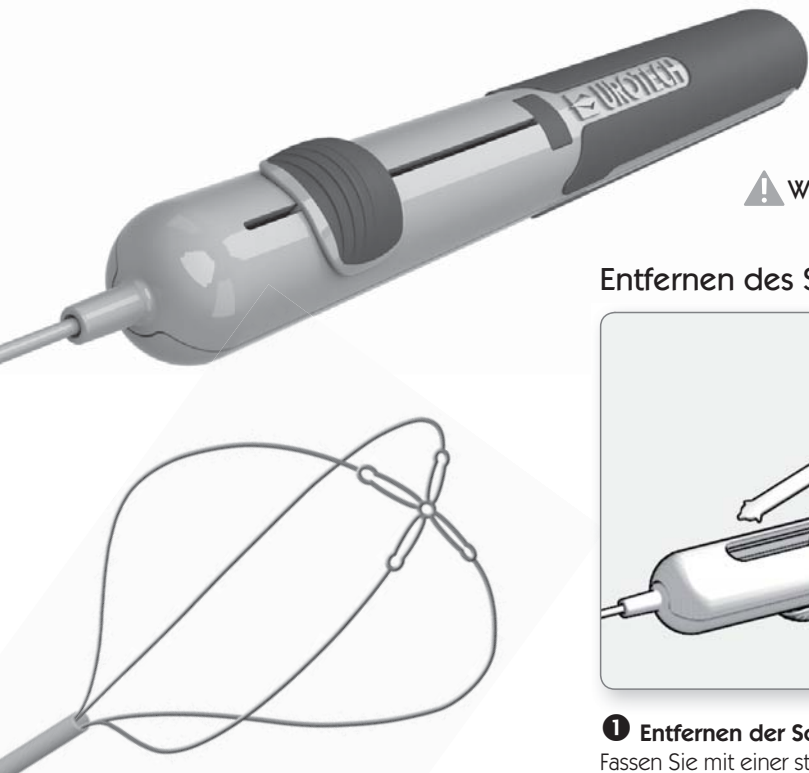
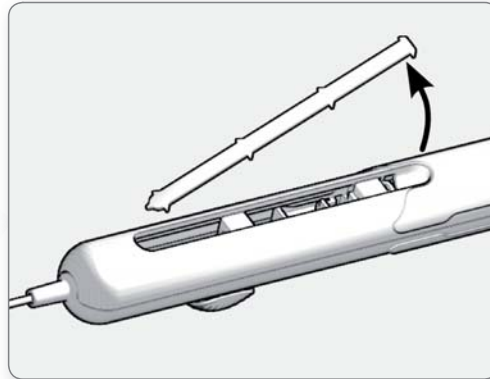


KURZANLEITUNG

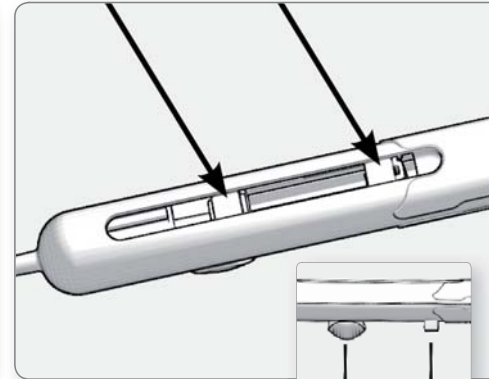
⚠ Wechsel des Griffes nur für „Tipless“-Körbchen anwendbar



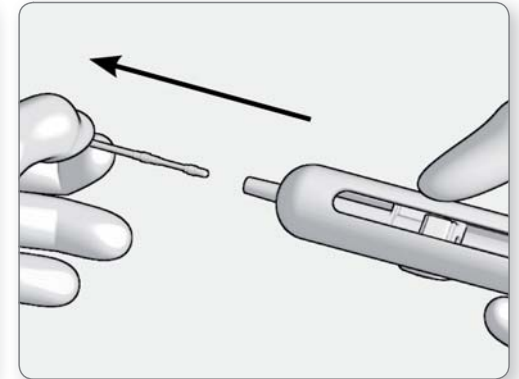
Entfernen des Steinfangkörbchens vom Wechselgriff



1 Entfernen der Schutzabdeckung
Fassen Sie mit einer sterilen Schere oder Pinzette in die dafür vorgesehene Perforierung und brechen die Abdeckung aus dem Griffkörper heraus.

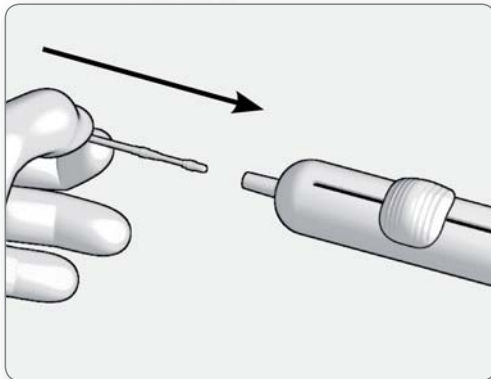


2 Drücken der grauen und gelben Fixierung bis Anschlag
Schieber Druckknopf

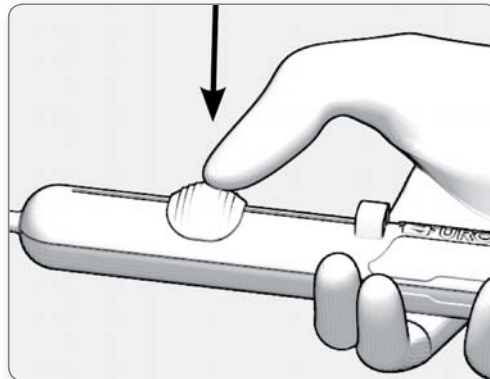


3 Körbchen herausziehen
(Sollte sich das Körbchen im Wechselgriff verhaken, kann es durch Zurückschieben des Schiebers bis Anschlag gelöst werden.)

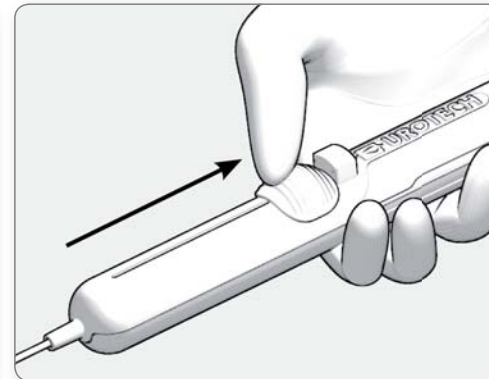
Fixieren des Steinfangkörbchens am Wechselgriff



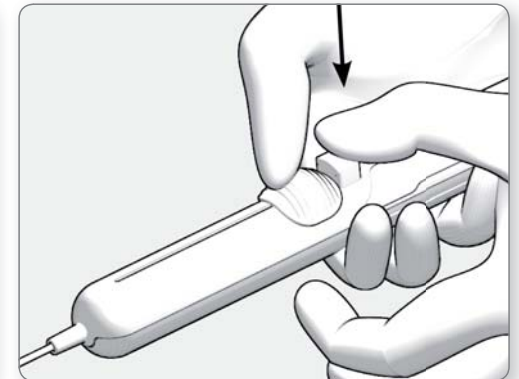
4 Körbchendraht bis Anschlag einführen
(Stellen Sie sicher, dass Schieber und Druckknopf auf Anschlag geöffnet sind. Siehe Schritt 2.)



5 Schieber bis zum Anschlag nach unten drücken



6 Im gedrückten Zustand Schieber bis zum Einrasten ziehen und in Position halten



7 Gleichzeitig grauen Druckknopf nach unten drücken

Steinfangkörbchen und Griff sind jetzt wieder einsatzbereit!